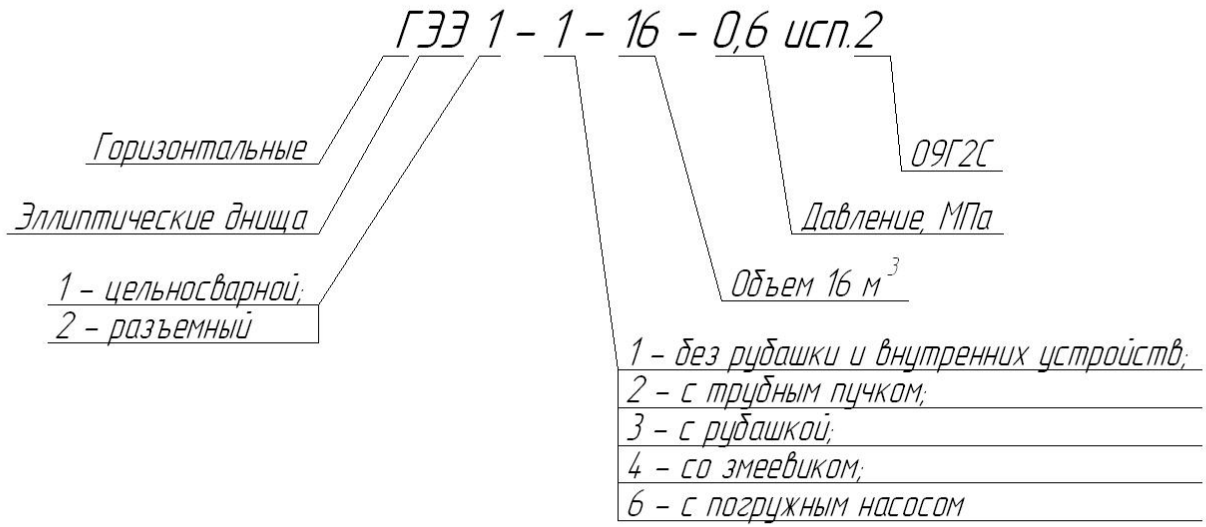


Аппараты емкостные

Пример условного обозначения:



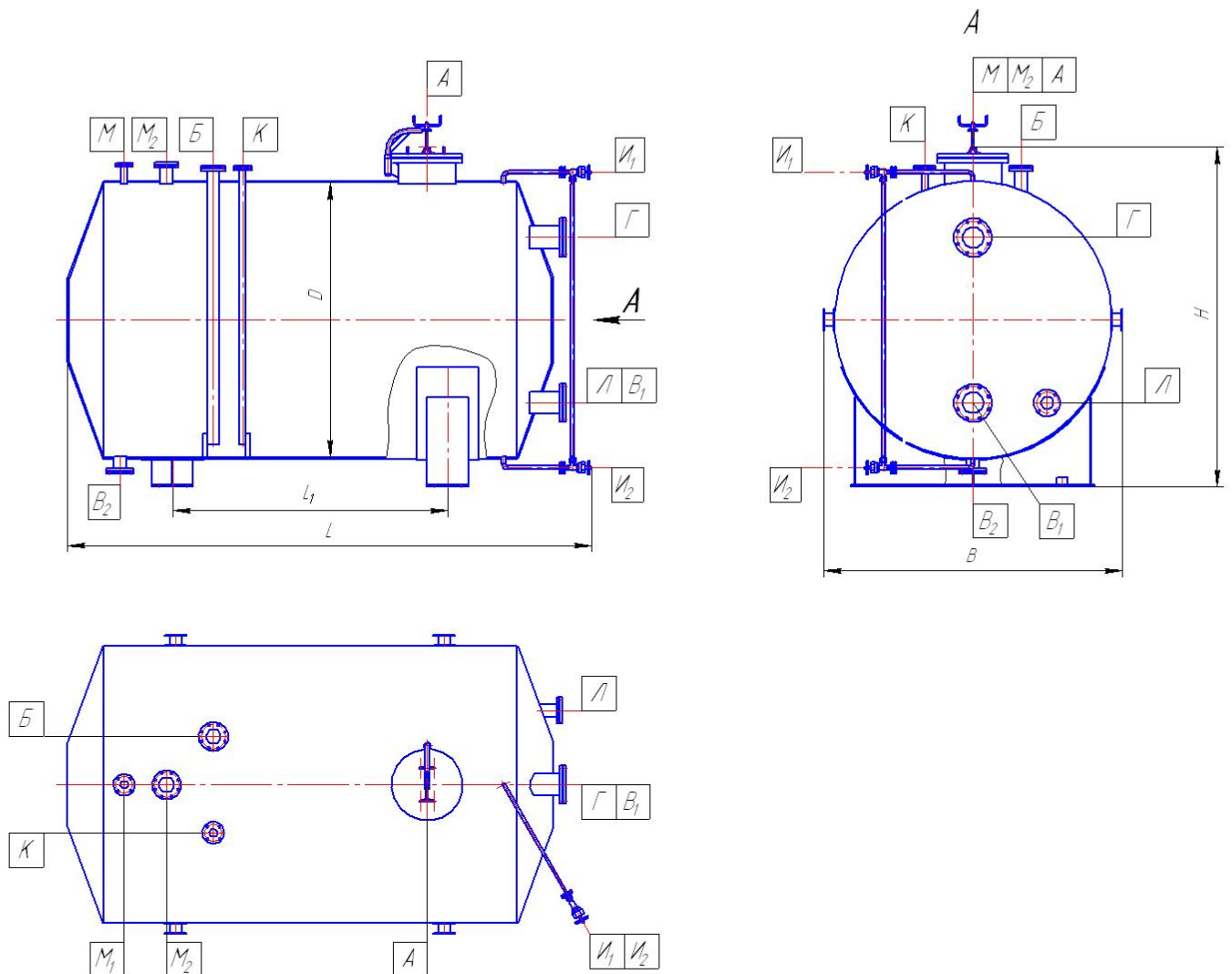
Условные проходы штуцеров (мм).
Для всех типов аппаратов (ГЭЭ, ВЭЭ, ВКЭ, ГКК, ВКП)

Ном объем, м ³	А	Б	В, В ₁ , В ₂		Г	Д	Е	Ж	И ₁₋₂	К	Л	М, М ₁	М ₂	Н ₁₋₂	П	Р	С	Т	У	
			Верт аппаратов	Гор аппаратов																
1	400	50	80	-	-	80	50	50	20	50	50	50	150	50	400	450	50	50	6	
2																				
3,2																				
5	500	80	150	150	50	150	80	50	20	50	50	50	150	50	400	450	50	50	6	
6,3																				
10		100	150	150	50	150	100	50	20	50	50	50	150	50	400	450	50	50	6	
16																				
25		150	250	250	50	250	150	50	20	50	50	50	150	50	400	450	50	50	6	
40																				
50		200	-	300	100	300	200	100	50	20	50	50	50	150	50	400	450	50	50	6
63																				
80																				
80																				
100																				

Аппарат емкостной типа ГКК

Аппараты емкостные типа ГКК объемом 10; 16; 25; 40; 50; 63; 80 и 100 м³ на условное давление не более 0,07 МПа предназначены для приема, хранения и выдачи жидких и газообразных сред.

Изготавливаются из сталей Ст3пс5; 09Г2С; 12Х18Н10Т; 10Х17Н13М2Т. Выдача жидких веществ осуществляется самотеком или погружным насосом.



Техническая характеристика

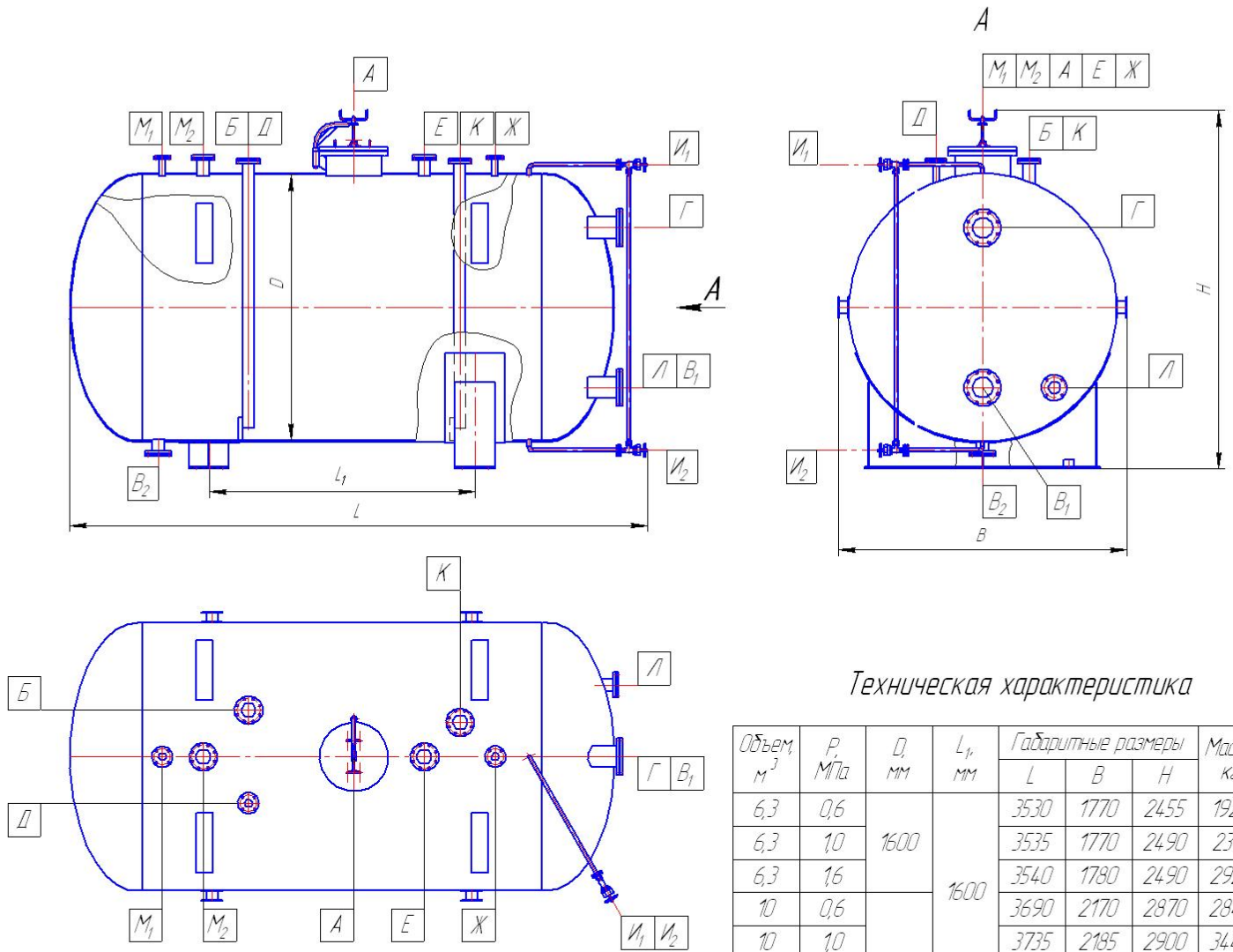
Объем, м ³	10	16	25	40	50	63	80	100
Д, мм	2000		2400		3000			
Л, мм	3720	5720	5850	9350	7540	9540	12040	15040
Л ₁ , мм	2000	4000	7500	5500	7500	10000	13000	
В, мм	2170		2580		3210			
Н, мм	2685		2990		3600			
Масса, кг	2400	3155	4785	6935	7675	10630	12930	15960

Таблица штуцеров

Обозн	Назначение	Условия установки
А	Люк	Постоянные
Б	Вход среды (наполнение)	
В _{1,2}	Выход среды (опорожнение)	
Г	Перелив среды	По требованию заказчика (оговариваются в опросном листе)
И _{1,2}	Установка колонки указателя уровня трубчатого типа	
К	Установка уровнемера типа УБ	
Л	Установка термометра	
М	Резервный	

Аппарат емкостной типа ГЭЭ без трубного пучка

Аппараты емкостные типа ГЭЭ без трубного пучка объемом 6,3, 100 м³ на условное давление 0,6; 10; 16 МПа предназначены для приема, хранения и выдачи жидких и газообразных сред
Изготавливаются из сталей Ст3пс5, 09Г2С, 12Х18Н10Т, 10Х17Н13М2Т.



Техническая характеристика

Объем, м ³	Р, МПа	D, мм	L ₁ , мм	Габаритные размеры			Масса, кг
				L	B	H	
6,3	0,6	1600	1600	3530	1770	2455	1920
6,3	10			3535	1770	2490	2315
6,3	16			3540	1780	2490	2925
10	0,6	2000	2000	3690	2170	2870	2840
10	10			3735	2185	2900	3440
10	16			3745	2200	2915	4815
16	0,6	3200	3200	5390	2180	2870	3720
16	10			5435	2185	2900	4485
16	16			5445	2200	2915	6380
25	0,6	2400	2400	5955	2585	3280	5140
25	10			5960	2590	3315	6725
25	16			6020	2630	3325	9395
40	0,6	7000	7000	9455	2610	3280	7305
40	10			9460	2615	3315	9720
40	16			9520	2630	3325	13670
50	0,6	2800	2800	8655	3010	3690	9650
50	10			8660	3020	3725	12165
50	16			8715	3045	3730	16515
63	0,6	7800	7800	10665	3010	3690	11360
63	10			10665	3030	3725	14570
63	16			10715	3045	3730	14665
80	0,6	3000	3000	11735	3210	3885	13240
80	10			11740	3230	3925	17150
80	16			11795	3240	3935	25130
100	0,6	11700	11700	14735	3220	3885	15985
100	10			14740	3230	3925	20965
100	16			14795	3255	3935	30775

Таблица штуцеров

Обозн	Назначение	Условия установки
А	Люк	Постоянные
Б	Вход среды (наполнение)	
В _{1,2}	Выход среды (опорожнение)	
Г	Перелив среды	По требованию заказчика (оговариваются в опросном листе)
Д	Труба передавливания	
Е	Установка предохранительного клапана	
Ж	Установка манометра	
И _{1,2}	Установка колонки указателя уровня трубчатого типа	
К	Установка уробненера типа УБ	
Л	Установка термометра	
М	Резервный	

Аппарат емкостной типа ГЭЭ с трубным пучком

Аппараты емкостные типа ГЭЭ с трубным пучком объемом 6,3, 63 м³ на условное давление 0,6 МПа предназначены для приема, хранения и выдачи жидких и газообразных сред

Изготавливаются из сталей Ст3пс5, 09Г2С, 12Х18Н10Т, 10Х17Н13М2Т.

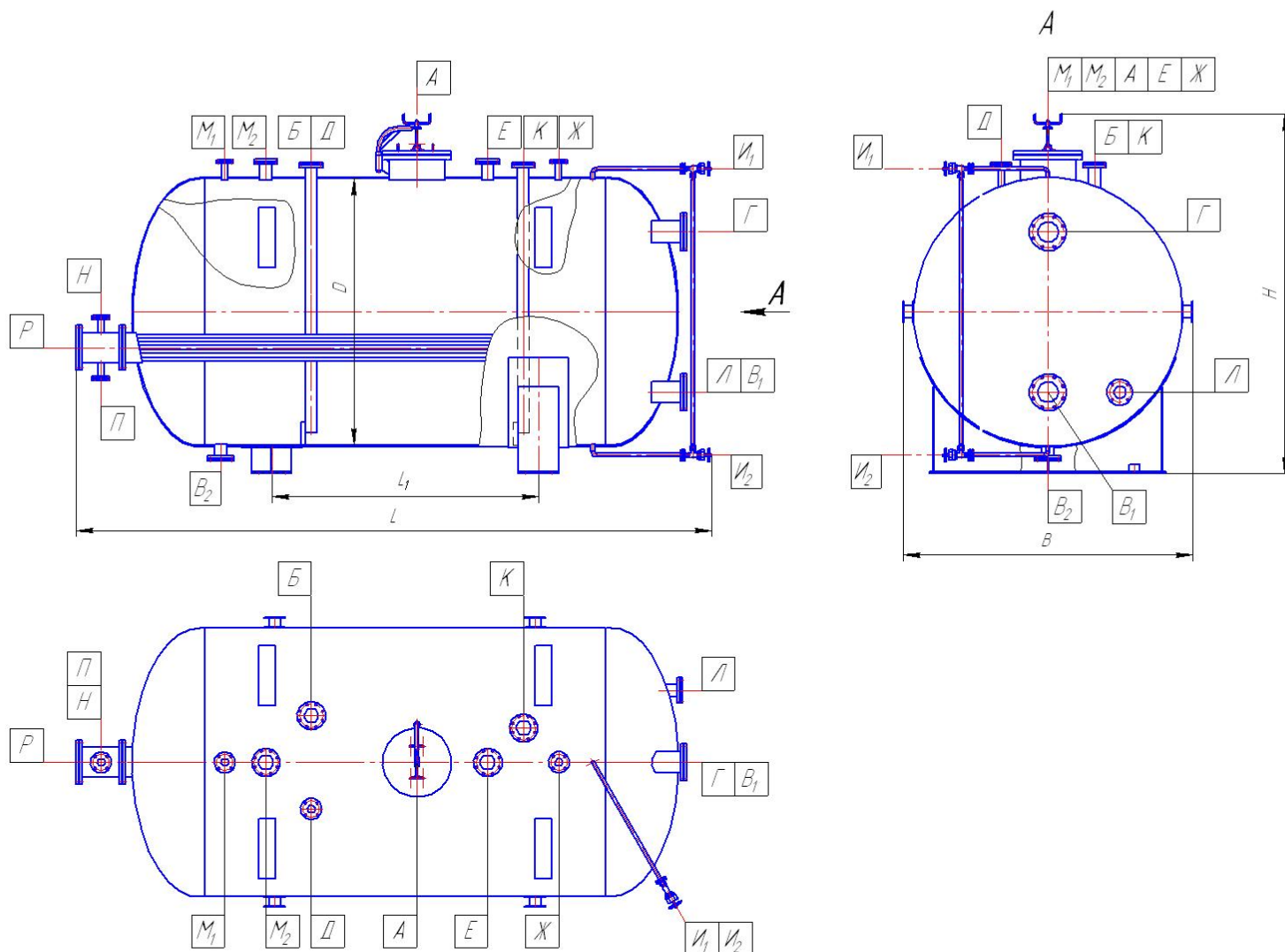


Таблица штуцеров

Обозн	Назначение	Условия установки
А	Люк	Постоянные
Б	Вход среды (наполнение)	
В _{1,2}	Выход среды (опорожнение)	
Г	Перелив среды	
Д	Труба передавливания	По требованию заказчика (оговаривают в опросном листе)
Е	Установка предохранительного клапана	
Ж	Установка манометра	
И _{1,2}	Установка колонки указателя уровня трубчатого типа	
К	Установка уровнемера типа УБ	
Л	Установка термометра	
М	Резервный	
Н	Вход теплоносителя	
П	Выход теплоносителя	
Р	Установка трубного пучка	

Техническая характеристика

Объем м ³	Р, МПа	D, мм	L ₁ , мм	Габаритные размеры			Масса, кг
				L	B	H	
6,3	0,6	1600	1600	4075	1770	от 2180 до 2470	от 2300 до 2380
10	0,6	2000		4210	2170	от 2590 до 2880	от 3000 до 3300
16	0,6		3200	5910	2185		от 3885 до 4355
25	0,6	2400	3500	6440	2585	от 2995 до 3290	от 5065 до 5810
40	0,6		7000	9940	2610		от 7135 до 8310
50	0,6	2800	5800	9115	3010	от 3400 до 3700	от 9300 до 10650
63	0,6		7800	11115			от 10820 до 12460

X	X	X	X	-X	-X	-X	-X	
								Тип аппарата (Г-горизонтальный, В-вертикальный)
								Тип днища (Э-эллиптическое, К-коническое, П-плоское)
								Наличие или отсутствие разъема (1-цельносварной, 2-разъемный)
								Наличие внутренних устройств и обогрева (1-без рубашки и без внутренних устройств, 2-с трубным пучком, 3-с рубашкой, 4-со змеевиком, 5-с погружным насосом)
								Номинальный объем (от 1 до 100 м ³)
								Условное давление (от 0,07 до 1,6 МПа)
								Материальное исполнение (1, 2, 3)