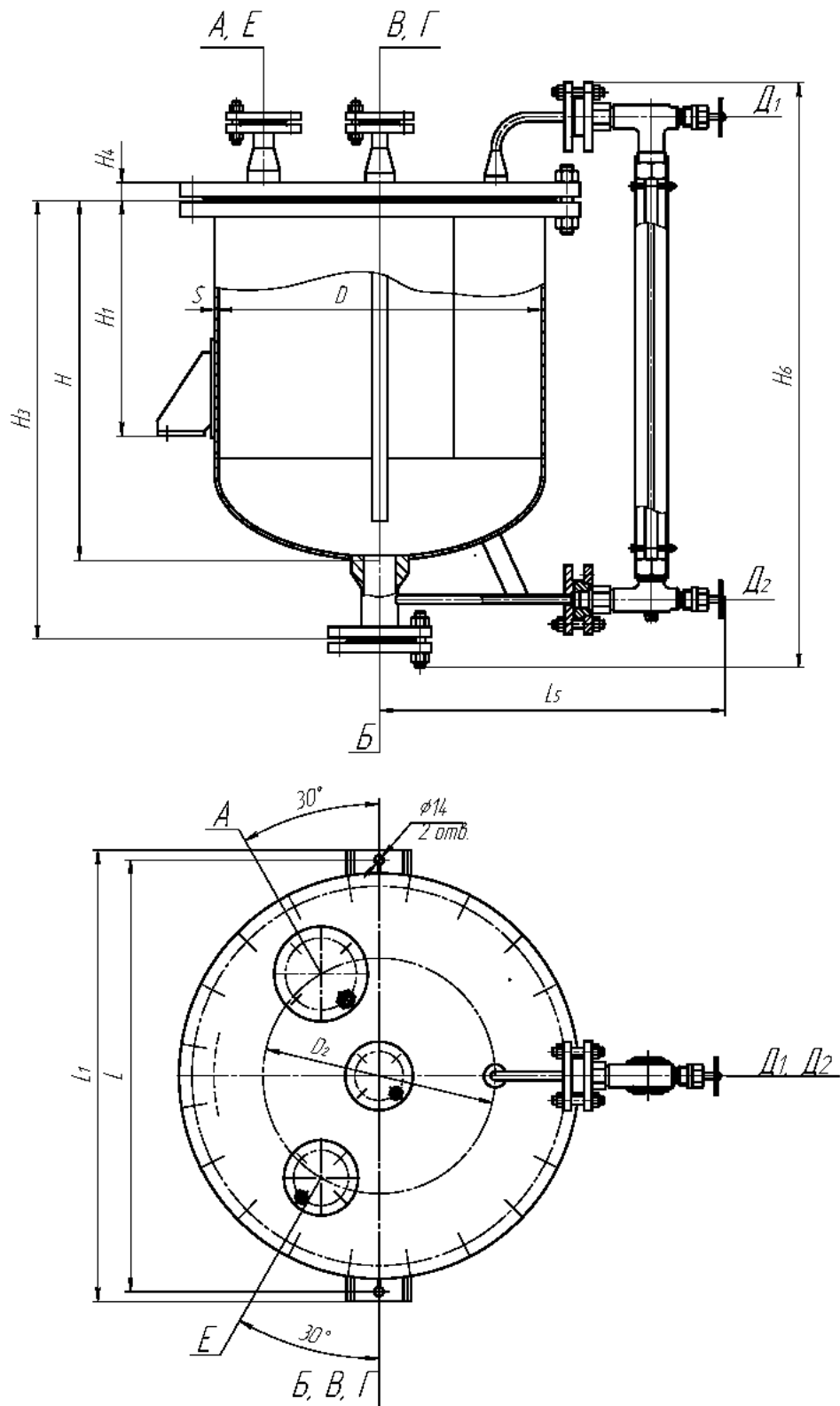


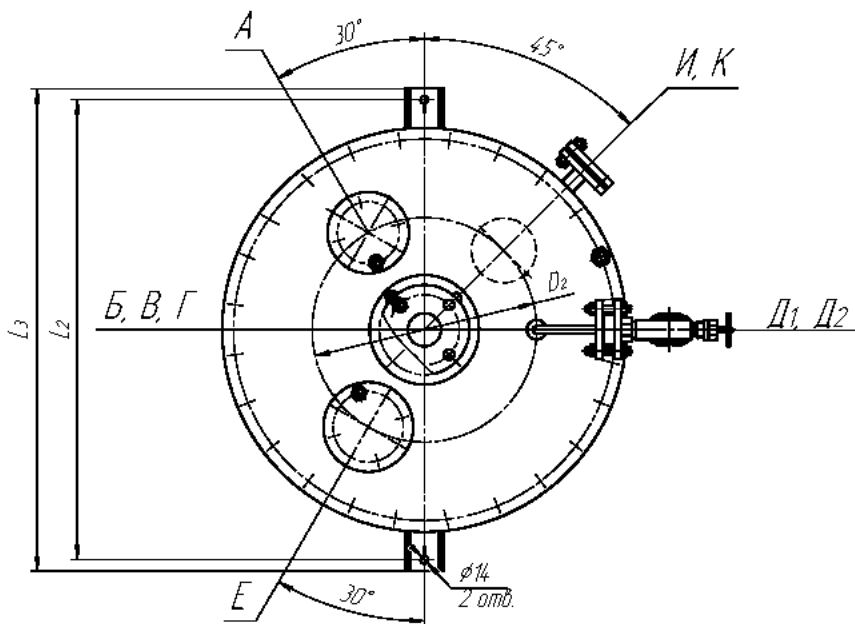
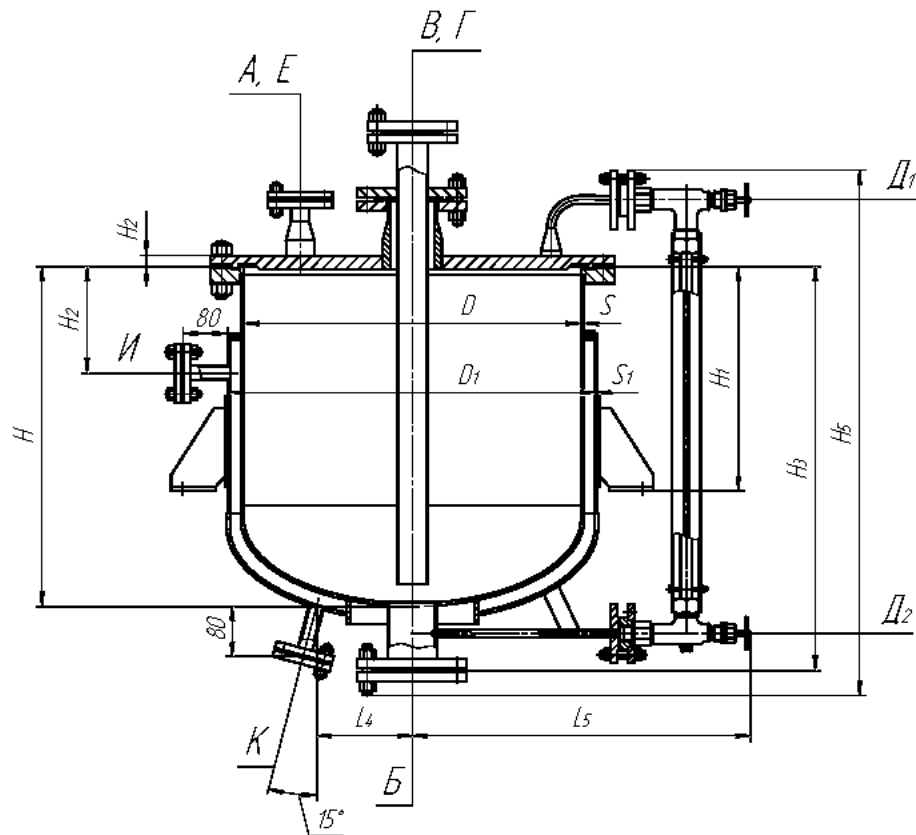
СБОРНИКИ (ОБЪЕМОМ ОТ 0,010 ДО 1 М³)

Сборники вертикальные с эллиптическим дном и плоской съемной крышкой (ВЭП 2.1)



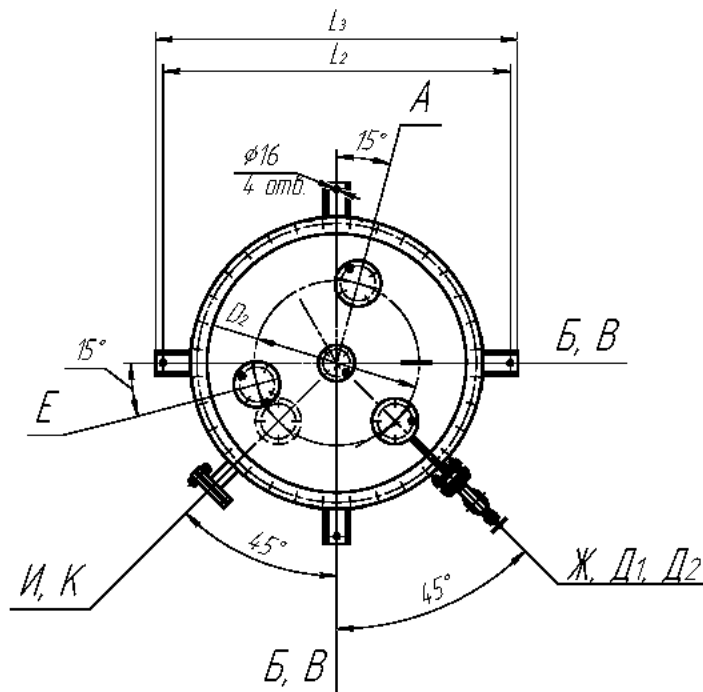
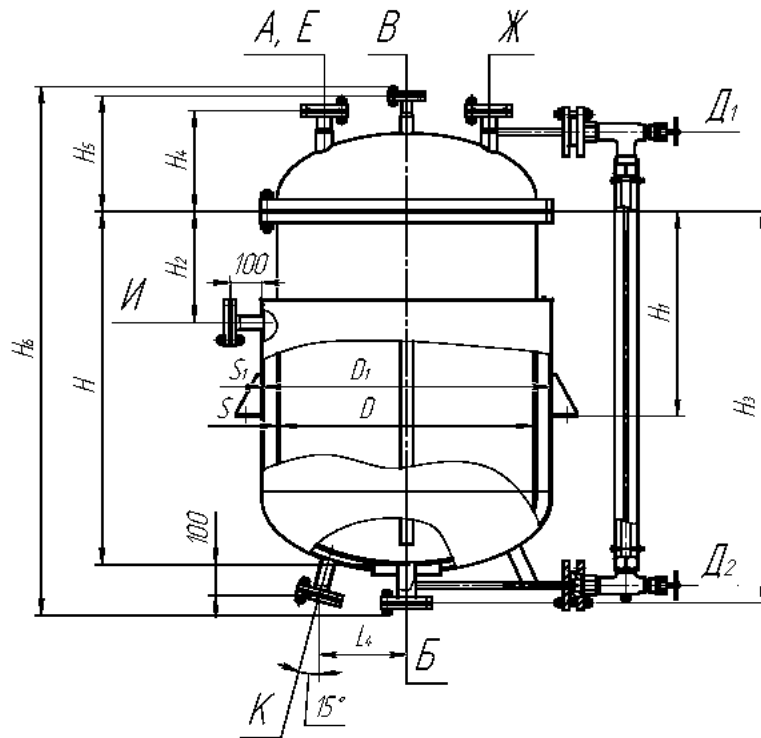
СБОРНИКИ (ОБЪЕМОМ ОТ 0,010 ДО 1 М³)

Сборники вертикальные с эллиптическим дном и плоской съемной крышкой, приварной рубашкой (ВЭП2.3)
для работы под давлением до 0,6 МПа
объемом от 0,010 до 0,16 м³



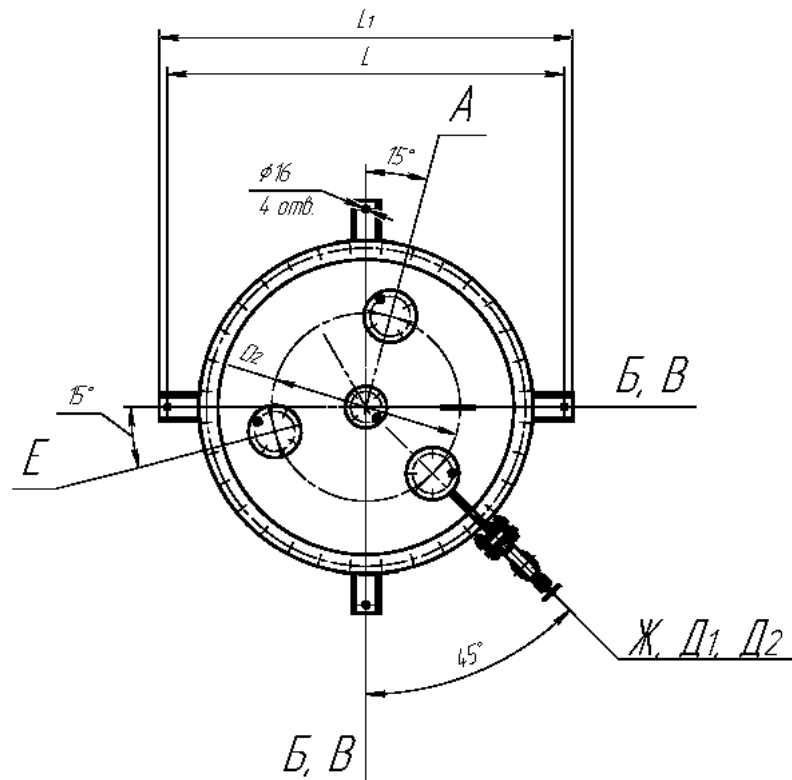
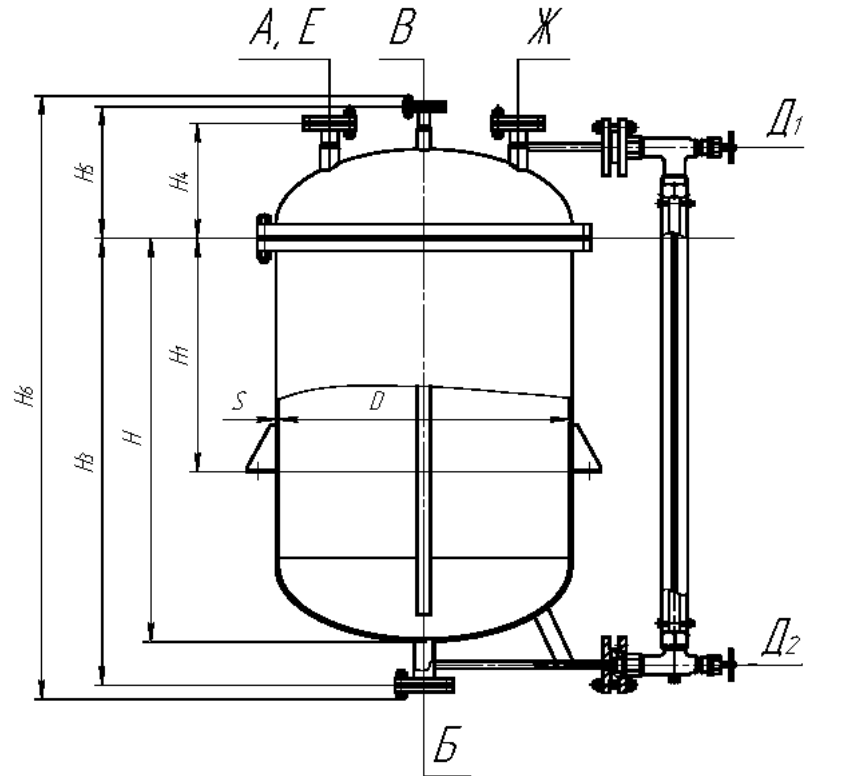
СБОРНИКИ (ОБЪЕМОМ ОТ 0,010 ДО 1 М³)

Сборники вертикальные с эллиптическим днищем,
съемной эллиптической крышкой и приварной рубашкой (ВЭЭ 2.3)
для работы под давлением до 0,6 МПа
объемом от 0,25 до 0,63 м³



СБОРНИКИ (ОБЪЕМОМ ОТ 0,010 ДО 1 М³)

Сборники вертикальные с эллиптическим днищем и
съемной крышкой (ВЭЭ 2.1)
для работы под давлением до 0,6 МПа
объемом от 0,63 до 1,0 м³



СБОРНИКИ (ОБЪЕМОМ ОТ 0,010 ДО 1 М³)

Сборники горизонтальные с эллиптическим днищем,
съемной эллиптической крышкой (ГЭЭ 2.1)
для работы под давлением до 0,6 МПа
объемом от 0,25 до 0,63 м³

